



# Горелка газовоздушная инжекторная

## ГВ ДЖЕТ 119 16

### ПАСПОРТ ДЖЕТ 119 16 00 00 ПС



#### 1 НАЗНАЧЕНИЕ

1.1 Горелки газовоздушная моделей ГВ ДЖЕТ 119 16, ГВ ДЕТ 119 16-01 предназначены для проведения работ связанных с подогревом металла, опаливанием материалов (дерева, окрашенного металла, шкур КРС), с использованием в качестве горючего газа пропанобутановой смеси. Горелки ГВ ДЖЕТ 119 16-02, ГВ ДЖЕТ 119 16-03 работают с использованием в качестве горючего природного газа.

1.2 Горелки изготавливаются климатического исполнения УХЛ1 ГОСТ 15150, для эксплуатации при температуре окружающего воздуха от минус 20 до плюс 40°С.

1.3 Примеры условного обозначения горелки при заказе см.табл.1:

«Горелка ДЖЕТ 119 16 Р4» - горелка газовоздушная инжекторная модели ДЖЕТ 119 16, укомплектована наконечниками с маркировкой Р4.

«Горелка ДЖЕТ 119 16-03 ПГ3» - горелка газовоздушная инжекторная модели ДЖЕТ 119 16-03, укомплектована наконечниками с маркировкой ПГ3.

Таблица 1

Комплект поставки			
Обозначение	Модель	Наконечник в сборе	
		Обозначение	Маркировка
ДЖЕТ 119 16 00 00	ГВ ДЖЕТ 119 16	ДЖЕТ 102 02 00 00	Р4
-01	ГВ ДЖЕТ 119 16-01	ДЖЕТ 102 05 00 00	Р3
-02	ГВ ДЖЕТ 119 16-02	ДЖЕТ 102 02 00 00-01	ПГ4
-03	ГВ ДЖЕТ 119 16-03	ДЖЕТ 102 05 00 00-02	ПГ3

## 2 ТЕХНИЧЕСКАЯ ХАРАКТЕРИСТИКА

2.1 Основные технические характеристики указаны табл.2.

Таблица 2

Установка	ГВ	ГВ	ГВ	ГВ
	ДЖЕТ 119 16	ДЖЕТ 119 16-01	ДЖЕТ 119 16-02	ДЖЕТ 119 16-03
Горючий газ	пропан-бутан		природный газ	
Рабочее давление горючего газа, МПа	0,2 ...0,4			
Кол-во наконечников, шт.	3	3	3	3
Расход газа, при давлении 0,2 МПа, кг/ч	7,5	5,0	-	
Расход газа при давлении 0,2МПа, м <sup>3</sup> /ч	3,9	2,6	7,5	4
Температура пламени, °С	1100			
Длина пламени, м	0,3-0,4	0,2-0,3	0,3-0,4	0,2-0,3
Тепловая мощность, кВт	95	62	100	65
Масса комплекта, кг	1,7	1,25	1,7	1,25
Габаритные размеры, мм	737x193x126	732x186x112	737x193x126	732x186x112

2.2 Шумовые характеристики горелок не должны превышать величин указанных табл.3.

Таблица 3

Уровни звуковой мощности, L <sub>w</sub> , дБ, в октавных полосах со среднегеометрическими частотами, Гц								
Гц	63	125	250	500	1000	2000	4000	8000
дБ	87	94	99	97	97	97	87	85
Эквивалентный скорректированный по А уровень звуковой мощности, L <sub>wa</sub> , дБА						101		
Эквивалентный уровень звука излучения, L <sub>раег</sub> , дБА						90		

## 3 КОМПЛЕКТНОСТЬ

В комплект поставки входит:

- Горелка в сборе см. табл.1 1 шт.
- Паспорт ДЖЕТ 119 16 00 00 ПС 1 шт.
- *Комплект монтажных частей:*
- Гайка М16х1,5 ДЖЕТ 000 055 015-01 1 шт.
- Ниппель ДЖЕТ 000 055 12 1 шт.
- *Комплект запасных частей:\*\**
- кольцо 003-005-14 ГОСТ 9833 1 шт.
- кольцо 008-010-14 ГОСТ 9833 1 шт.

\*\*В комплект не входит, поставляется по заказу.

## 4 УСТРОЙСТВО И ПРИНЦИП РАБОТЫ

4.1 Внешний вид горелок представлен на рис.1

4.2 Горелка состоит из ствола 1 с открывающей рукояткой и вентилем, удлинителя 2, четырех наконечников 3, рукоятки 4.

4.3 Принцип работы горелок - инжекторный. Дозирующий газовый жиклер расположен в основании наконечника. Горючий газ через жиклер попадает в наконечник и через боковые отверстия засасывает воздух для образования смеси. Образовавшаяся смесь сгорает, образуя пламя на выходе из наконечников.

4.4 Рукоятку можно установить в удобное для работы положение.

**Для обеспечения нормальной работы горелки боковые отверстия наконечника должны быть чистыми и полностью открытыми.**

4.4 В клапанах горелок применены уплотнительные кольца 003-005-14 и 008-010-14 ГОСТ 9833.

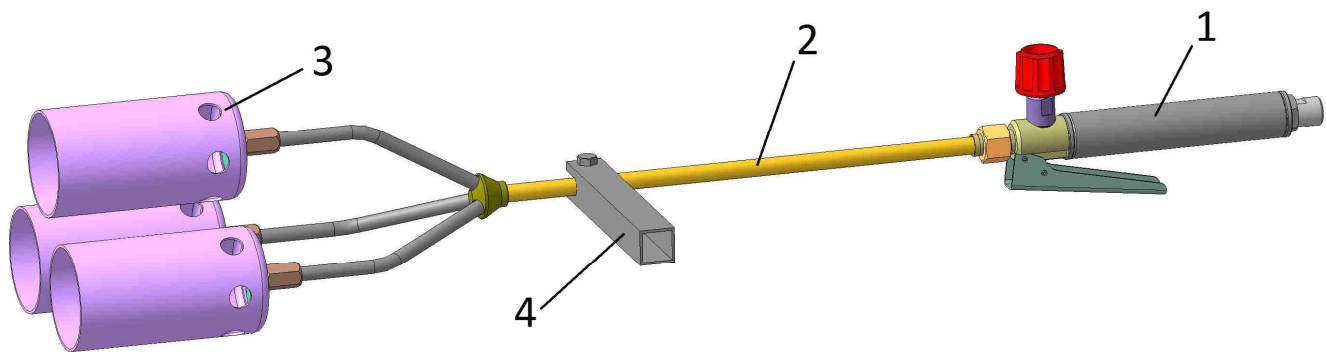


Рис.1 Горелка модели ГВ ДЖЕТ 119 16  
1- ствол; 2- удлинитель; 3- наконечник; 4-рукоятка

## 5 ЭКСПЛУАТАЦИЯ

5.1 Перед началом работы убедиться в отсутствии механических повреждений на деталях и узлах горелки, газового рукава, редуктора и баллона.

Рукав для горючего газа должен быть типа I по ГОСТ 9356.

5.2 Присоединить рукав к горелке комплектом монтажных частей.

5.3 Установить на баллон редуктор (это может быть редуктор БПО-5 ДЖЕТ 601 00 00 00) или переходник (ДЖЕТ 000 430 350 к 50л баллону).

**Редуктор и переходник в комплект установки не входят.**

5.4 Соединить с рукавом подсоединенным к горелке.

5.5 Установить рабочее давление согласно таблицы 2.

5.6 Открыть маховиком вентиль горелки и поджечь дежурное пламя. Вращением маховика можно установить необходимую величину дежурного пламени.

5.7 Держа горелку за рукоятку и ствол, нажать на рычаг установки. Загорится рабочее пламя.

5.8 Установка готова к работе.

**Категорически запрещается нажимать на рычаг установки при закрытом клапане, так как это приводит к изгибу рычага и повреждению деталей клапана установки.**

5.9 Если в ходе работы горелка перестала выходить на рабочий режим, необходимо проверить рычаг. Он не должен иметь загиба нажимной оси скобы, в случае ее изогнутости ось выправить или заменить.

5.10 В процессе работы при отпущенном рычаге дежурное пламя не должно гаснуть, в противном случае его необходимо отрегулировать вентилем.

5.11 После окончания работы закрыть вентиль баллона, отпустить рычаг (после выжигания остатков газа в горелке и рукаве) и закрыть маховиком вентиль горелки. Вентиль закрывать усилием руки.

Не допускается приложение чрезмерных усилий при закрытии и открытии вентиля.

## 6 ТРЕБОВАНИЯ БЕЗОПАСНОСТИ

6.1 При эксплуатации необходимо соблюдать:

- «Межотраслевые правила по охране труда при производстве ацетилена, кислорода, процесса напыления и газопламенной обработке металлов», ПОТ РМ-019-2001;
- ФНП "Правила безопасности сетей газораспределения и газопотребления"
- ФНП «Правила промышленной безопасности опасных производственных объектов, на которых используется оборудование, работающее под избыточным давлением»
- «Правила пожарной безопасности в РФ», ППБ 01-03.

6.2 Для защиты от шума использовать индивидуальные средства защиты по ГОСТ 12.4.051.

6.3 Для защиты кожи от ожогов, вызванных излучением, расплавленным металлом, искрами, необходимо использовать защитную спецодежду такую, как перчатки, фартуки, спецобувь и т.д.

## **7 ТРАНСПОРТИРОВАНИЕ И ХРАНЕНИЕ**

7.1 Горелка транспортируется любым видом транспорта.

7.2 При транспортировании необходимо соблюдать правила перевозки грузов, действующие на транспорте данного вида.

7.3 Транспортирование и хранение должно соответствовать группе условий 5 (ОЖ4) ГОСТ 15150.

## **8 ПОРЯДОК ПРЕДЪЯВЛЕНИЯ РЕКЛАМАЦИЙ**

8.1 Претензии принимаются только при наличии паспорта на изделие и акта о забраковании произвольной формы. В акте должны быть указаны: обозначение изделия, дата продажи, дата обнаружения дефекта, а также обстоятельства, при которых обнаружен дефект и его внешнее проявление. При несоблюдении указанного порядка рекламация не рассматривается.

8.2 Ущерб не возмещается в случае потери или умышленной поломки изделия.

8.3 *При использовании товара не по назначению, а также при эксплуатации его с нарушениями требований руководства по эксплуатации, внесении каких-либо изменений без согласования с предприятием-изготовителем, производитель рекламаций не принимает и претензии не рассматривает.*

## **9 СВИДЕТЕЛЬСТВО О ПРИЕМКЕ**

9.1 Горелка модели ГВ ДЖЕТ 119 16 \_\_\_\_\_ изготовлена, испытана в соответствии с ТУ 3645-005-13071510-2006, ГОСТ 12.2.008. ГОСТ 29091 и признана годной для эксплуатации.

9.2 Отметка о приёмке: \_\_\_\_\_

9.3 Дата выпуска: \_\_\_\_\_

## **10 ГАРАНТИИ ПРОИЗВОДИТЕЛЯ**

10.1 Изготовитель гарантирует соответствие изделия требованиям технических условий при соблюдении условий транспортирования, хранения и эксплуатации.

10.2 Изготовитель гарантирует нормальную работу изделия в течение 12 месяцев со дня продажи, но не более 18 месяцев с даты изготовления.

## **11. СВЕДЕНИЯ О СЕРТИФИКАЦИИ**

Декларация соответствия ЕАЭС N RU Д-RU.РА01.В.25548/22 от 26.01.2022

Срок действия по 20.01.2027 г. включительно.

**Изготовитель: ООО «СваркаДжет»**  
426039, УР, г. Ижевск, ул. Воткинское шоссе, 298  
Телефоны: (3412) 601-535, 601-526, 601-527  
E-mail: [jet@svarkajet.ru](mailto:jet@svarkajet.ru)  
<http://www.promjet.ru>